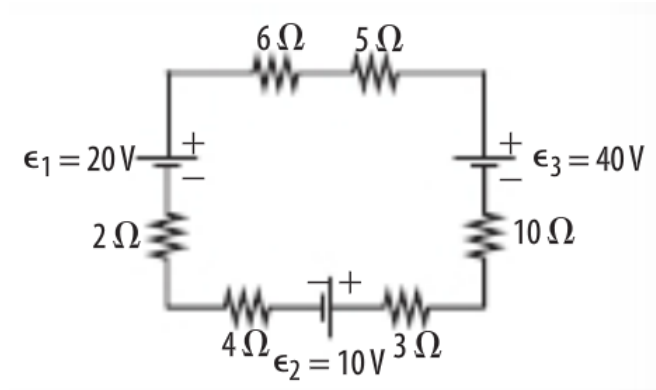
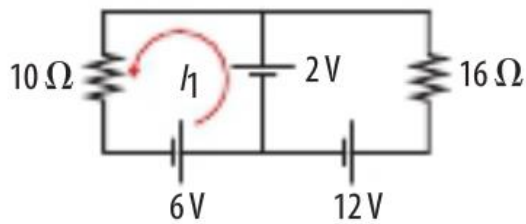


### Actividad de Aplicación de las leyes de Kirchhoff

1. Calcula la intensidad de la corriente que circula por el circuito de una sola malla



2. Calcula la corriente del circuito mostrado en la figura



3. Calcula la lectura del Amperímetro en la figura

